



دفترچه سؤالات مرحله اول اولین دوره‌ی المپیاد فیزیک سال ۱۳۹۶

مدت آزمون (دقیقه)	تعداد سؤالات	
	مساله‌های تشریحی	سؤالات چند گزینه‌ای
۱۸۰	-	۴۵

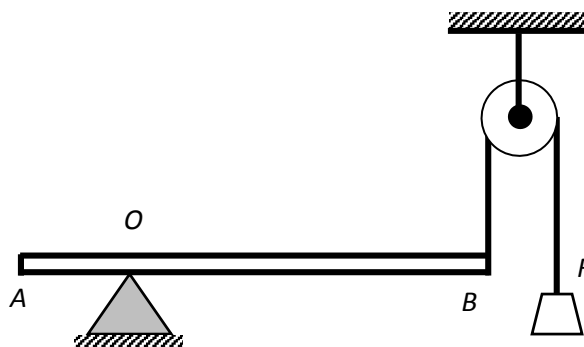
استفاده از ماشین حساب ممنوع است.

توضیحات مهم

تذکرات آزمون:

- ضمن آرزوی موفقیت برای شما دانش‌پژوه گرامی، خواهشمند است قبل از پاسخ به سؤالات آزمون به موارد زیر توجه کنید:
- این آزمون شامل **۴۵ سوال تشریحی** و وقت آن **۱۸۰ دقیقه** است.
- نمره‌ی هر سوال در ابتدای آن نوشته شده است.
- استفاده از ماشین حساب در این آزمون مجاز است.
- همراه داشتن تلفن همراه (حتی خاموش) در طول زمان آزمون مجاز نیست.
- فقط داوطلبانی می‌توانند دفترچه‌ی سؤالات را با خود ببرند که تا پایان آزمون در جلسه حضور داشته باشند.
- جمع‌آوری و آماده‌سازی دفترچه‌ی سؤالات این آزمون توسط **کمیته‌ی علمی ماخ** انجام شده است.

۱- در شکل زیر میله همگن AB به طول L به حالت افقی و در وضع تعادل است. اگر وزن میله W و فاصله تکیه‌گاه O از نقطه A برابر $\frac{1}{4}$ طول میله باشد، وزنه F برابر است با:

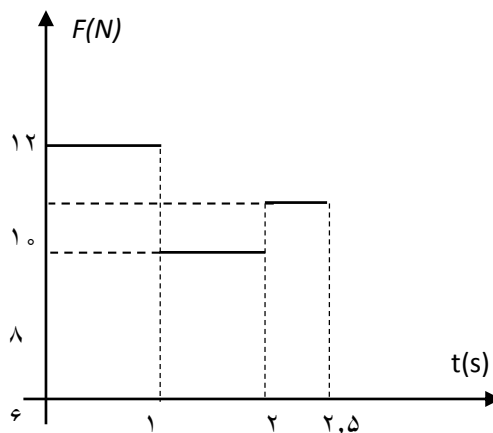


- (الف) $3W$ (ب) W (ج) $\frac{1}{3}W$ (د) $\frac{1}{4}W$

۲- سطح یک تخته به ضخامت 30 cm که بر سطح آب شناور است، حداقل چند متر مربع باید باشد تا اگر شخصی به جرم 60 kg روی آن بایستد غرق نشود؟ چگالی تخته و آب ترتیب $\frac{gr}{\text{cm}^3}$ و $\frac{gr}{\text{cm}^3}$ می‌باشد.

- (الف) $0/2$ (ب) $0/3$ (ج) $0/4$ (د) $0/5$

۳- شکل زیر نمودار تغییرات نیروی وارد بر جسمی به جرم 5 kg را نسبت به زمان نشان می‌دهد. اگر تحت اثر این نیرو جسم از حال سکون شروع به حرکت کند، سرعت آن پس از $2/5$ ثانیه چند m/s می‌باشد.



- (الف) ۴ (ب) ۶ (ج) ۸ (د) ۱۰

۴- در اندازه‌گیری سه طول مختلف، اعداد $13/6$ و 223 و $0/08$ سانتیمتر به دست آمده است. حاصل جمع این سه طول کدام یک از مقادیر زیر است؟

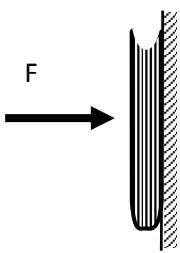
- (الف) ۲۳۶ (ب) $236/68$ (ج) $236/7$ (د) ۲۳۷

۵- شتاب سنگی که در شرایط خلأ به طرف بالا پرتاب می‌شود:

- الف) بزرگ‌تر از شتاب سنگی است که به طرف پایین رها می‌شود.
 ب) برابر شتاب سنگی است که به طرف پایین رها می‌شود.
 ج) کوچک‌تر از شتاب سنگی است که به طرف پایین رها می‌شود.
 د) برابر g است تا آن که جسم به بالاترین نقطه حرکت برسد و در آنجا صفر می‌شود.

۶- ارتفاع یک تاب نسبت به زمین از 5 m / 0 تا 2 m تغییر می‌کند. حداکثر سرعت تاب برابر است با:

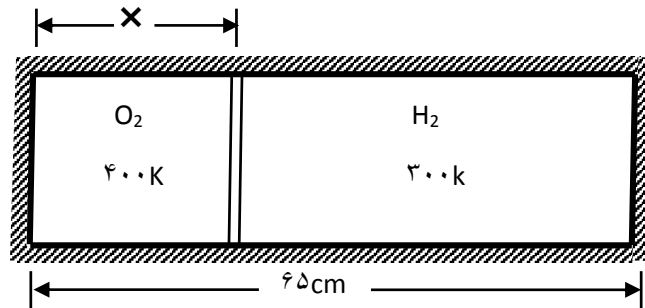
- الف) $5 / 4\text{ m} / \text{s}$ ب) $7 / 7\text{ m} / \text{s}$ ج) $29 / 4\text{ m} / \text{s}$ د) بستگی به جرم محتویات تاب دارد.



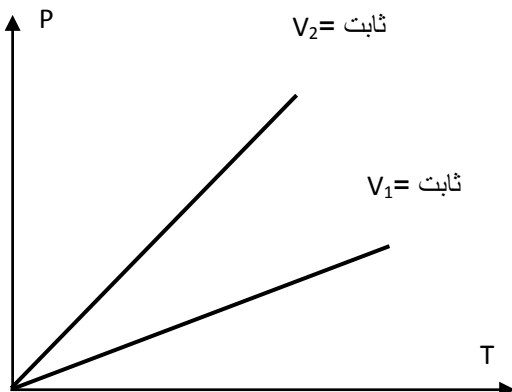
۷- با دست کتابی را محکم به یک دیوار قائم فشار می‌دهیم. بعد آهسته آهسته فشار را کم می‌کنیم تا سرانجام کتاب در آستانه حرکت قرار گیرد. اگر نیرویی که بر کتاب وارد کرده‌ایم، با F نشان داده شود:

- الف) مقدار اصطکاک در هر لحظه برابر است با $f = \mu F$ ، یعنی با کم شدن نیروی دست اصطکاک هم کم می‌شود.
 ب) اصطکاک همواره برابر وزن کتاب است.
 ج) فقط به هنگام شروع حرکت کتاب، اصطکاک برابر وزن کتاب است.
 د) نیروی اصطکاک برابر است با μMg

۸- مطابق شکل داخل یک استوانه به وسیله پیستون عایقی که می‌تواند در طول آن جابه‌جا شود به دو بخش تقسیم شده است. در یک قسمت اکسیژن در دمای $T_1 = 400\text{ K}$ و در قسمت دیگر نیتروژن در دمای 300 K قرار دارد و پیستون در حال تعادل است. جرم دو گاز برابر و طول استوانه 65 سانتیمتر است. موضع پیستون نسبت به انتهای بخش اکسیژن دار استوانه، (x) عبارت است از:



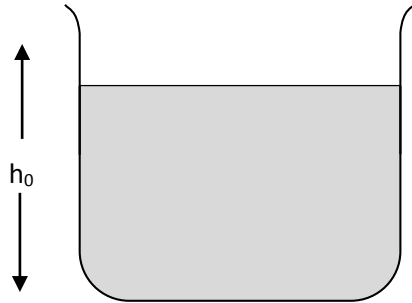
- الف) 5 cm ب) 12 cm ج) 9 cm د) 10 cm



۹- تغییرات فشار در مقابل دمای یک گاز در دو حجم ثابت V_1 و V_2 مطابق شکل زیر است. در این صورت:

- الف) $V_1 = V_2$
 ب) $V_1 > V_2$
 ج) $V_1 < V_2$
 د) داده‌های مسئله برای مقایسه V_1 و V_2 کافی نیست.

۱۰- مطابق شکل زیر مایعی به ضریب انبساط حجمی α درون ظرفی شیشه‌ای به ضریب انبساط حجمی K قرار دارد. دمای ظرف و مایع داخل آن به اندازه $\Delta\theta$ بالا می‌رود. اگر ارتفاع اولیه مایع درون ظرف h_0 باشد، خواهیم داشت: $h = h_0(1 + b\Delta\theta)$ به طوری که:



(د) $b \approx a + \frac{k}{v}$

(ج) $b \approx a$

(ب) $b \approx a - \frac{2}{v}k$

(الف) $b \approx a - k$

۱۱- یک دماسنج جیوه‌ای را به این شکل مدرج می‌کنیم که نقطه ذوب یخ را صفر و نقطه جوش آب را صد قرار می‌دهیم و بین آن‌ها را به صد قسمت مساوی تقسیم می‌کنیم. حال دماسنج دیگری را که در آن مایع غیر مشخصی است به کمک این دماسنج جیوه‌ای مدرج می‌کنیم. به این ترتیب که در مجاورت اجسام مختلف، هر دمایی را که دماسنج جیوه‌ای نشان می‌دهد روی دماسنج جدید می‌نویسیم. کدام یک از احکام زیر درست است؟

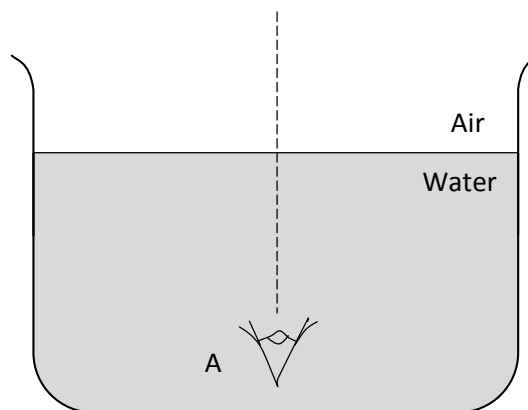
(الف) در دماسنج جدید نیز بین نقطه ذوب یخ و جوش آب به صد قسمت مساوی تقسیم شده است.

(ب) ممکن است در دماسنج جدید فاصله درجات متوالی یکسان نباشد.

(ج) این امکان وجود دارد که دماسنج جدید دو دمای مختلف را در یک نقطه نشان دهد.

(د) «ب» و «ج» هر دو درست است.

۱۲- در شکل زیر ناظر A ناظر B را در فاصله h_1 از خود و ناظر B ناظر A را در فاصله h_2 از خود می‌بیند. اگر AB تقریباً بر سطح آب عمود و ضریب شکست آب نسبت به هوا $\frac{4}{3}$ باشد، نسبت $\frac{h_1}{h_2}$ برابر است با:



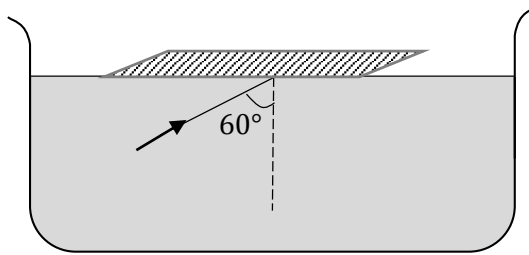
(د) $\frac{1}{4}$

(ج) $\frac{1}{4}$

(ب) $\frac{2}{4}$

(الف) $\frac{4}{4}$

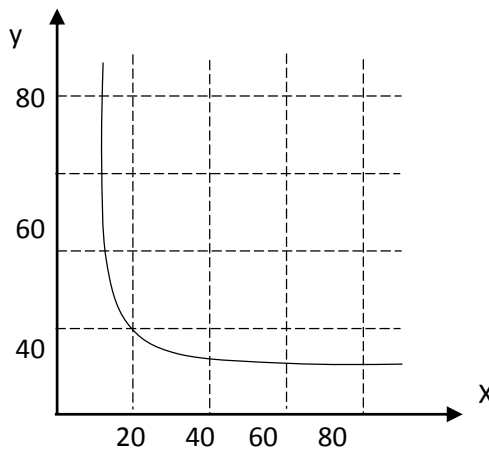
۱۳- یک تیغه شیشه‌ای به ضریب شکست $1/5$ را مماس بر سطح آب نگه می‌داریم، پرتو نور تکرنگی مطابق شکل از آب به سطح تیغه می‌تابد. کدام بیان در مورد این پرتو درست است؟ (آب: $n_1 = 4/3$ شیشه: $n_2 = 1.5$ هوا: $n_3 = 1.0$)



- (ب) با زاویه 60° درجه مجدداً از شیشه وارد آب می‌شود.
 (د) با زاویه کوچکتر از 60° درجه وارد هوا می‌شود.

- (الف) با زاویه 60° درجه وارد هوا می‌شود.
 (ج) با زاویه بزرگتر از 60° درجه وارد هوا می‌شود.

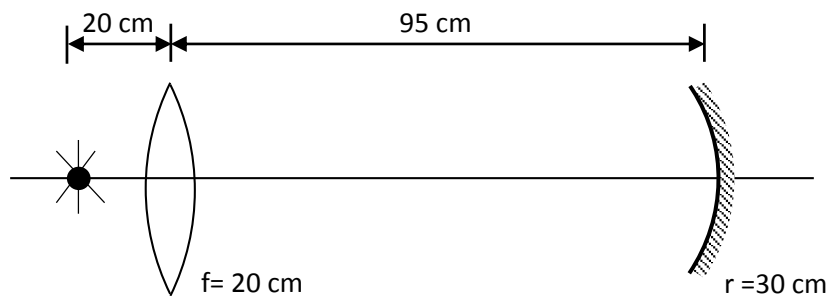
۱۴- فاصله جسمی از یک عدسی x سانتیمتر و فاصله تصویر حقیقی آن از عدسی y سانتیمتر است. نمودار تغییرات y بر حسب x مطابق شکل زیر است. در این صورت:



- (ب) عدسی همگرا و به فاصله کانونی 20 cm است.
 (د) عدسی واگرا و به فاصله کانونی 20 cm است.

- (الف) عدسی همگرا و به فاصله کانونی 10 cm است.
 (ج) عدسی همگرا و به فاصله کانونی 40 cm است.

۱۵- مطابق شکل زیر یک نقطه نورانی در کانون عدسی محدب با فاصله کانونی 20 سانتیمتر قرار گرفته است. آینه مقعری با شعاع 30 سانتیمتر به فاصله 95 سانتیمتر در طرف دیگر عدسی قرار گرفته است. فاصله آخرین تصویر نقطه نورانی از عدسی کدام است؟



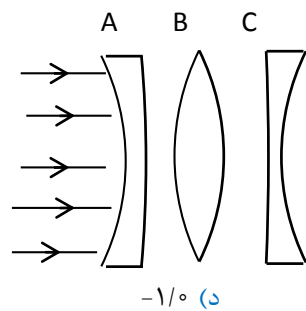
(د) $14/4\text{ cm}$

(ج) $80/0\text{ cm}$

(ب) $16/0\text{ cm}$

(الف) $26/7\text{ cm}$

۱۶- سه عدسی شیشه‌ای A و B و C با ضریب شکست $n = 1/5$ و با مشخصات زیر مطابق شکل در کنار یکدیگر قرار گرفته‌اند.



عدسی A : کاو - تخت، با شعاع انحنای 100 سانتیمتر
 عدسی B : دو کوژ با شعاع‌های انحنای 200 سانتیمتر (طرف چپ) و 100 سانتیمتر (طرف راست)
 عدسی C : تخت - کاو، با شعاع انحنای 200 سانتیمتر
 همگرایی این مجموعه کدام است؟

الف) $+1/0$

ب) $-2/0$

ج) صفر

د) $-1/0$

۱۷- زاویه رأس منشوری 75 درجه و ضریب شکست آن برای نور آبی $\sqrt{2}$ است. حداقل زاویه تابش برای پرتوهای آبی که به این منشور می‌تابند چقدر باشد تا نور از وجه مقابل خارج شود؟

الف) 3°

ب) صفر درجه

ج) 9°

د) 45°

۱۸- بر روی شیشه بی‌رنگی، با رنگ شفاف سبز جمله‌ای نوشته شده است. اگر در پشت این شیشه لامپ با نور قرمز روشن شود:

الف) جمله دیده نمی‌شود.

ب) جمله به رنگ زرد دیده می‌شود.

ج) جمله سیاه دیده می‌شود.

د) جمله به رنگ قرمز دیده می‌شود.

۱۹- شخصی مقابل آینه مسطحی که بر روی دیواری نصب شده ایستاده است و سطح قسمتی از دیوار پشت سر خود را در آینه می‌بیند سطحی از دیوار که در آینه دیده می‌شود:

الف) به فاصله شخص از آینه بستگی ندارد.

ب) فقط به ابعاد آینه بستگی دارد.

ج) به فاصله آینه از دیوار بستگی ندارد.

د) به فاصله شخص از آینه و ابعاد آینه و فاصله دیوار از آینه بستگی دارد.

۲۰- فرفره‌ای را روی یک میز افقی به چرخش درمی‌آوریم. اگر هنگامی که از بالا نگاه می‌کنیم چرخش فرفره در جهت عقربه‌های ساعت باشد آن را چپ‌گرد و در غیر این صورت آن را راست‌گرد می‌نامیم. کدام یک از جملات زیر در مورد تصویر یک فرفره در یک آینه تخت درست است؟

الف) تصویر فرفره راست‌گرد در آینه عمود بر محور آن راست‌گرد و در آینه موازی با محور آن، چپ‌گرد است.

ب) تصویر فرفره راست‌گرد، در آینه عمود بر محور آن چپ‌گرد و در آینه موازی با محور آن، راست‌گرد است.

ج) تصویر فرفره راست‌گرد، همواره فرفره راست‌گرد است.

د) تصویر فرفره راست‌گرد، همواره فرفره چپ‌گرد است.

۲۱- فاصله کانونی عدسی چشمی یک دوربین نجومی 20 cm می‌باشد. وقتی شخصی که چشم او سالم است بدون تطابق آخرین تصویر را می‌بیند، فاصله دو عدسی آن از هم 50 cm است. درشت‌نمایی دوربین در این حالت چقدر است؟

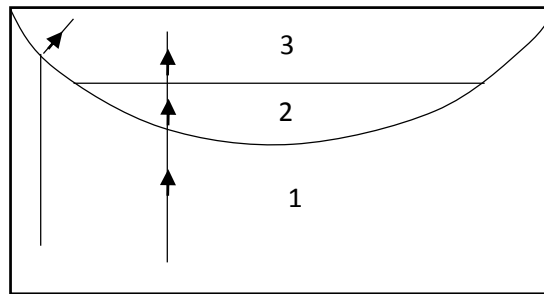
الف) ۲۲

ب) ۲۳

ج) ۲۴

د) ۲۵

۲۲- در پرتو تک‌رنگ مشابه مطابق شکل زیر از محیط ۱، می‌تابد. با توجه به نحوه عبور نور از هر سه محیط، کدام یک از روابط زیر درباره ضریب شکست‌ها درست است؟



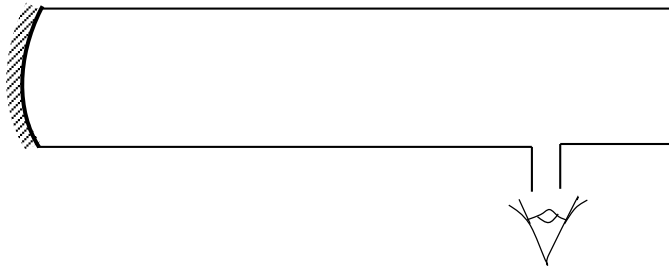
(ب) $n_1 = n_2, n_2 > n_3$

(الف) $n_1 = n_2 = n_3$

(د) $n_1 = n_2, n_1 > n_3$

(ج) $n_1 = n_2, n_2 < n_3$

۲۳- شکل زیر تلسکوپ انعکاسی را نشان می‌دهد که یک وسیله کم دارد. با کدام یک از وسایل زیر می‌توان آن را کامل کرد؟



(۱) منشور انعکاس کلی

(۲) آینه مقعر

(۳) آینه تخت

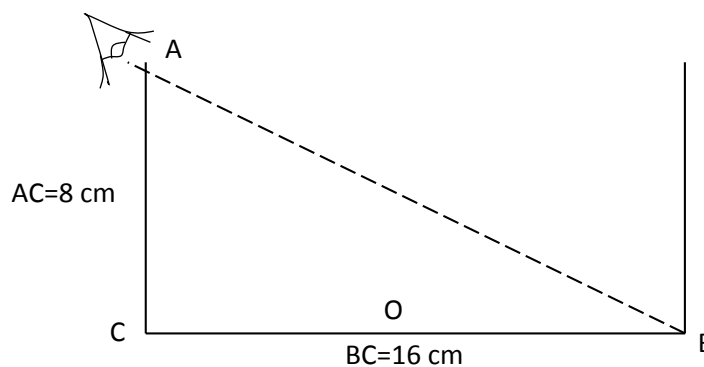
(د) ۱ و ۲ و ۳

(ج) فقط ۱ و ۳

(ب) فقط ۳

(الف) فقط ۲ و ۳

۲۴- مطابق شکل زیر چشم ناظری در وضعیتی قرار دارد که فقط می‌تواند پایین دیواره مقابل ظرف (نقطه B) را ببیند. ظرف را پر از مایعی می‌کنیم. ناظر در همان وضعیت قبل قادر به دیدن نقطه O وسط BC می‌شود. ضریب شکست نسبی مایع نسبت به هوا برابر است با:



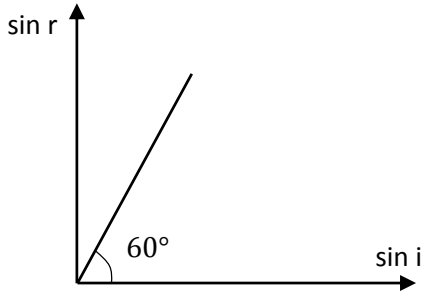
(د) $\sqrt{\frac{6}{2}}$

(ج) $\sqrt{\frac{8}{5}}$

(ب) $\sqrt{\frac{3}{2}}$

(الف) $\sqrt{\frac{2}{3}}$

۲۵- ماه پرتو نور تک‌رنگی تحت زاویه i از محیط A وارد محیط می‌شود. اگر شکل زیر نمودار تغییرات $\sin r$ بر حسب $\sin i$ را به دست دهد، کدام یک از احکام زیر درست است

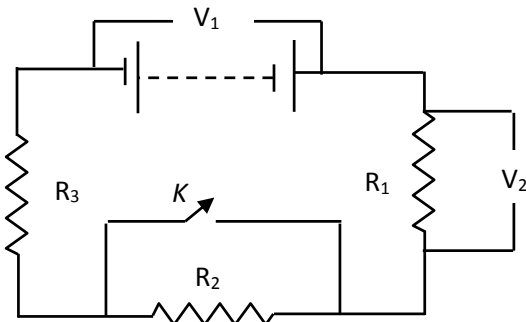


- الف) سرعت نور در محیط A بیشتر از سرعت نور در محیط B است.
 ب) سرعت نور در محیط A ، $\frac{\sqrt{3}}{2}$ برابر سرعت نور در محیط B است.
 ج) ضریب شکست محیط A نسبت به محیط B ، برابر $\frac{\sqrt{3}}{3}$ است.
 د) ضریب شکست مطلق محیط A بیشتر از ضریب شکست مطلق محیط B است.

۲۶- ماه الکترونی با سرعت V وارد میدان الکتریکی یکنواخت E و میدان مغناطیسی یکنواخت B که برهم عمودند می‌شود. سرعت حرکت الکترون می‌تواند ثابت بماند در صورتی که V :

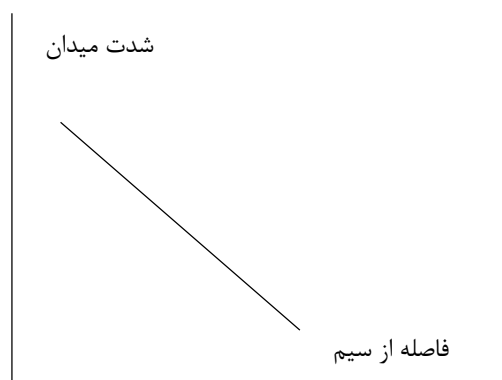
- الف) بر E عمود و با B موازی و مقدار آن $\frac{B}{E}$ باشد.
 ب) عمود بر B و مقدارش $\frac{E}{B}$ باشد.
 ج) موازی با E و مقدارش $\frac{B}{E}$ باشد.
 د) عمود بر E و B و مقدارش برابر $\frac{E}{B}$ باشد.

۲۷- ماه در مدار شکل زیر اگر کلید K را ببندیم، اعدادی که ولت‌مترهای V_1 و V_2 نشان می‌دهند به ترتیب به صورت زیر تغییر می‌کنند:

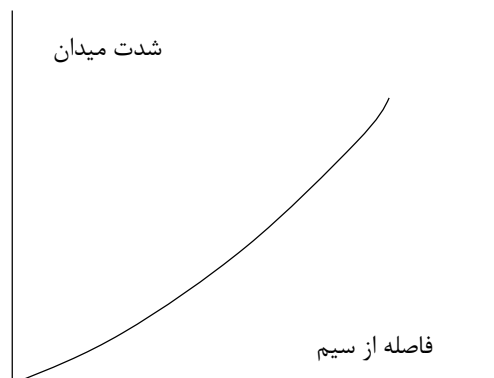


- الف) هر دو زیادتر می‌شوند.
 ب) V_1 زیادتر و V_2 کمتر می‌شود.
 ج) V_1 کمتر و V_2 زیادتر می‌شود.
 د) V_1 ثابت می‌ماند و V_2 کمتر می‌شود.

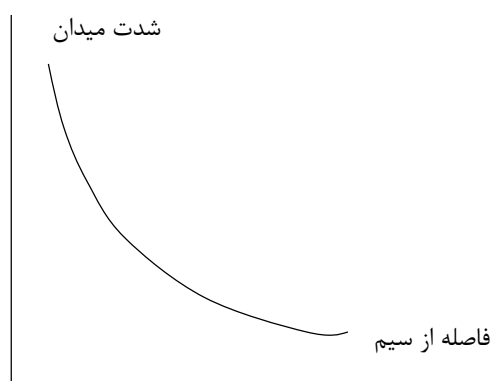
۲۸- شدت میدان مغناطیسی در اطراف یک سیم راست حامل جریان مطابق کدام یک از نمودارهای زیر تغییر می‌کند؟



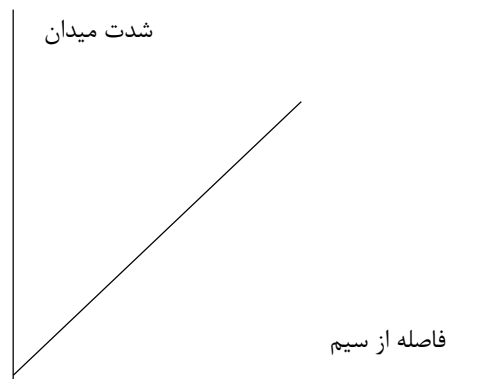
(ب)



(الف)



(د)



(ج)

۲۹- جریانی که از درون رشته یک لامپ می‌گذرد برابر یک دهم آمپر است. چند الکترون در یک میلی ثانیه از آن می‌گذرد؟

(د) $6 / 25 \times 10^{16}$

(ج) $1 / 6 \times 10^{15}$

(ب) $1 / 6 \times 10^{14}$

(الف) $6 / 25 \times 10^{14}$

۳۰- یک ناظر نسبت به یک الکترون در حرکت است. اسباب‌های اندازه‌گیری او:

(الف) فقط یک میدان الکتریکی نشان می‌دهند.

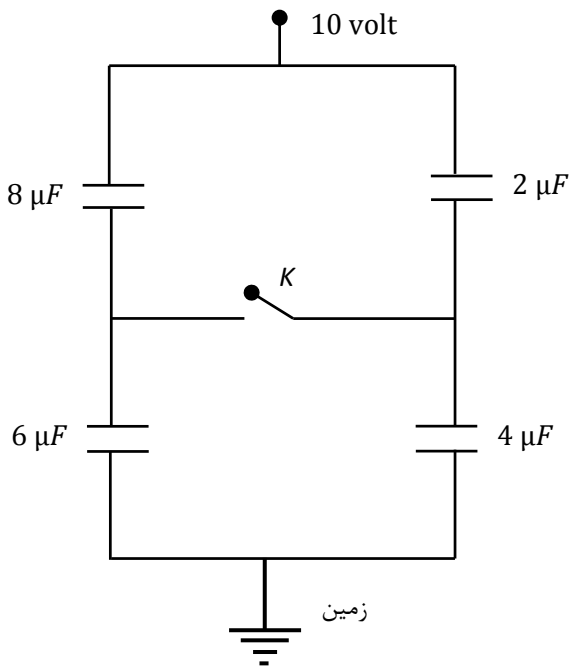
(ب) فقط یک میدان مغناطیسی نشان می‌دهند.

(ج) هم میدان الکتریکی و هم میدان مغناطیسی نشان می‌دهند.

(د) اینکه میدان الکتریکی نشان دهند یا میدان مغناطیسی بستگی به سرعت ناظر دارد.

۳۱- ماه در مدار شکل زیر اگر کلید K بسته شود بار خازن ۸ میکروفارادی چند میکرو کولن می شود؟

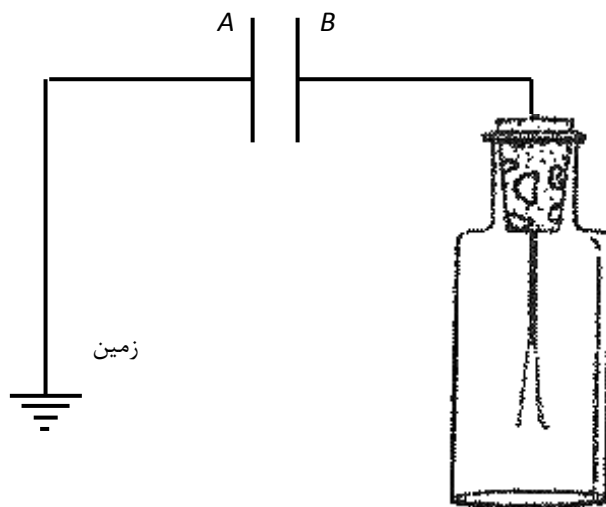
۳۱- ماه



- الف) ۸۰
- ب) ۴۰
- ج) ۲۰
- د) ۱۰

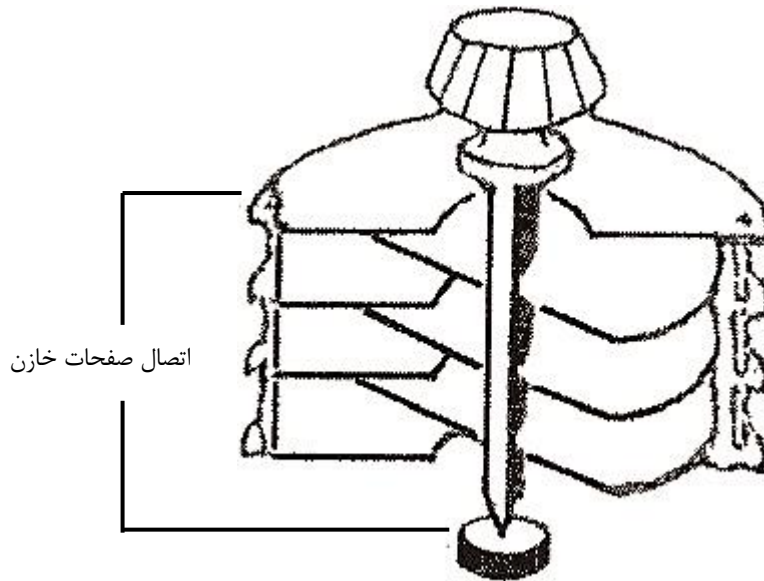
۳۲- ماه دو صفحه فلزی A و B مطابق شکل موازی هم قرار دارند. صفحه A را به زمین و صفحه B را به الکتروسکوپ وصل کرده ایم. ورقه های الکتروسکوپ باز هستند. اگر یک صفحه شیشه ای بدون بار را بین این دو صفحه وارد کنیم، انحراف ورقه های الکتروسکوپ

۳۲- ماه



- الف) کم می شود.
- ب) ابتدا زیاد و سپس کم می شود.
- ج) زیاد می شود.
- د) تغییر نمی کند.

۳۳- شکل زیر یک خازن متغیر را نشان می‌دهد. فاصله دو صفحه متوالی d است و بین صفحات هوا است. در حالتی که سطح مقابل هم آن‌ها s باشد، ظرفیت خازن برابر است با؛



(د) $\frac{1}{?} \epsilon_0 \frac{s}{?}$

(ج) $6\epsilon_0 \frac{s}{?}$

(ب) $\frac{1}{2} \epsilon_0 \frac{s}{?}$

(الف) $3\epsilon_0 \frac{s}{?}$

۳۴- سیمی را به شکل یک قاب مربعی شکل به ضلع ۴ سانتیمتر درآورده و روی یک میز افقی قرار داده‌ایم. یک میدان مغناطیسی که با خط عمود بر صفحه قاب زاویه 30° درجه می‌سازد در مدت 200 میکرو ثانیه از صفر تا نیم تسلا تغییر می‌کند. متوسط نیروی محرکه القایی ایجاد شده در سیم چند ولت است؟

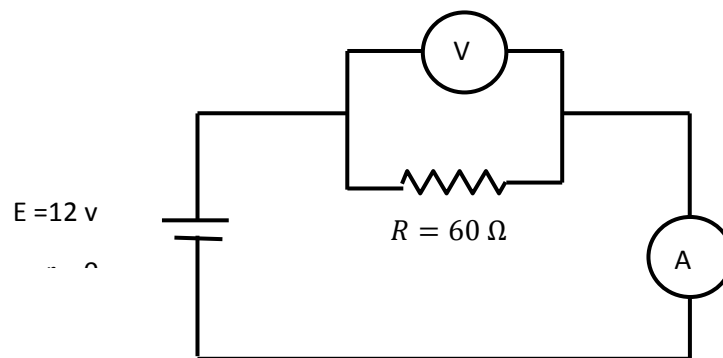
(د) $3/47$

(ج) 2

(ب) $6 / 93 \times 10^{-2}$

(الف) $-4 / 72 \times 10^{-5}$

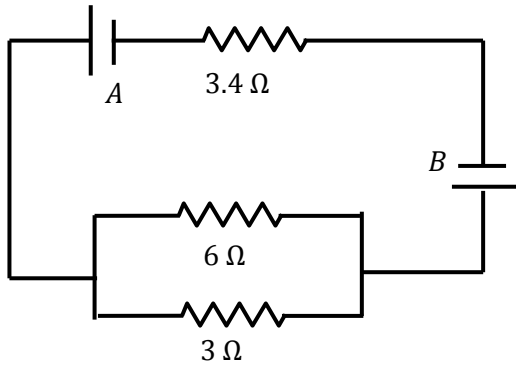
۳۵- مداری مطابق شکل زیر مفروض است. جای ولت سنج و آمپرسنج را عوض می‌کنیم. کدام یک از احکام زیر درست است؟



- (الف) جریان در مدار افت شدید پیدا می‌کند و جریان در مقاومت R بزرگتر از جریان در آمپرسنج است.
- (ب) جریان در مدار افت شدیدی پیدا می‌کند و جریان در مقاومت R کوچکتر از جریان در آمپرسنج است.
- (ج) جریان در مدار افزایش می‌یابد و جریان در مقاومت R کوچکتر از جریان در آمپرسنج است.
- (د) جریان در مدار افزایش می‌یابد و جریان در مقاومت R بزرگتر از جریان در آمپرسنج است.

۳۶- ولتاژ دو سر باتری‌های A و B در مدار شکل زیر (بر حسب ولت) کدام است؟

$E_1 = 60v, r_2 = 1\Omega$



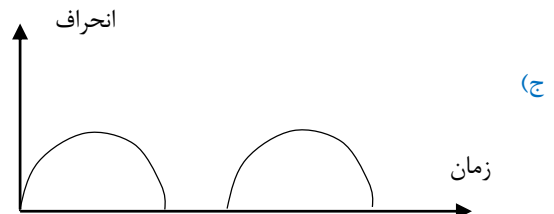
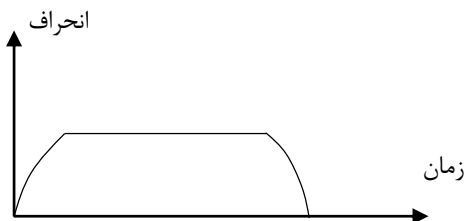
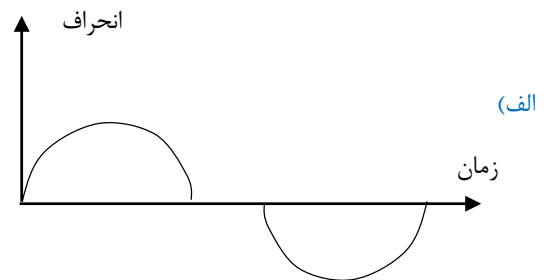
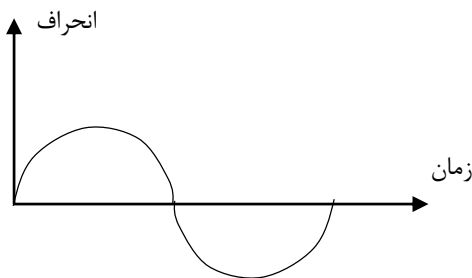
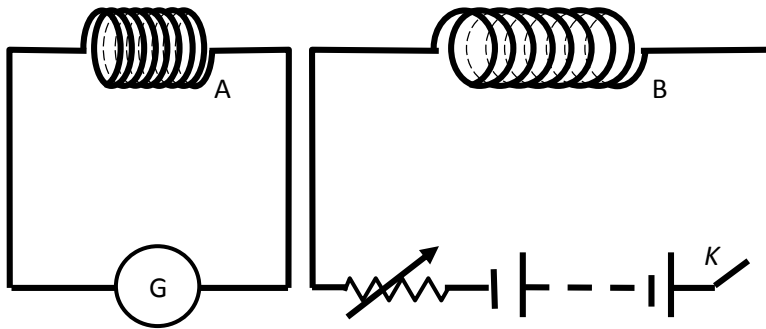
الف) $V_B = 12, V_A = 54$

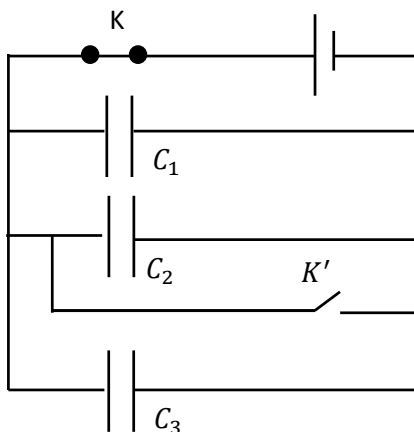
ب) $V_B = 0, V_A = 54$

ج) $V_B = -1/3, V_A = 52/7$

د) $V_B = 13/3, V_A = 52/7$

۳۷- در شکل زیر سیم پیچ A به یک گالوانومتر و سیم پیچ B که مقابل آن است به یک رئوستا و یک پیل و یک کلید قطع و وصل متصل است. وقتی کلید را برای چند لحظه بسته و سپس باز می‌کنیم کدام یک از نمودارها بهتر از همه انحراف عقربه گالوانیزور را نشان می‌دهد؟





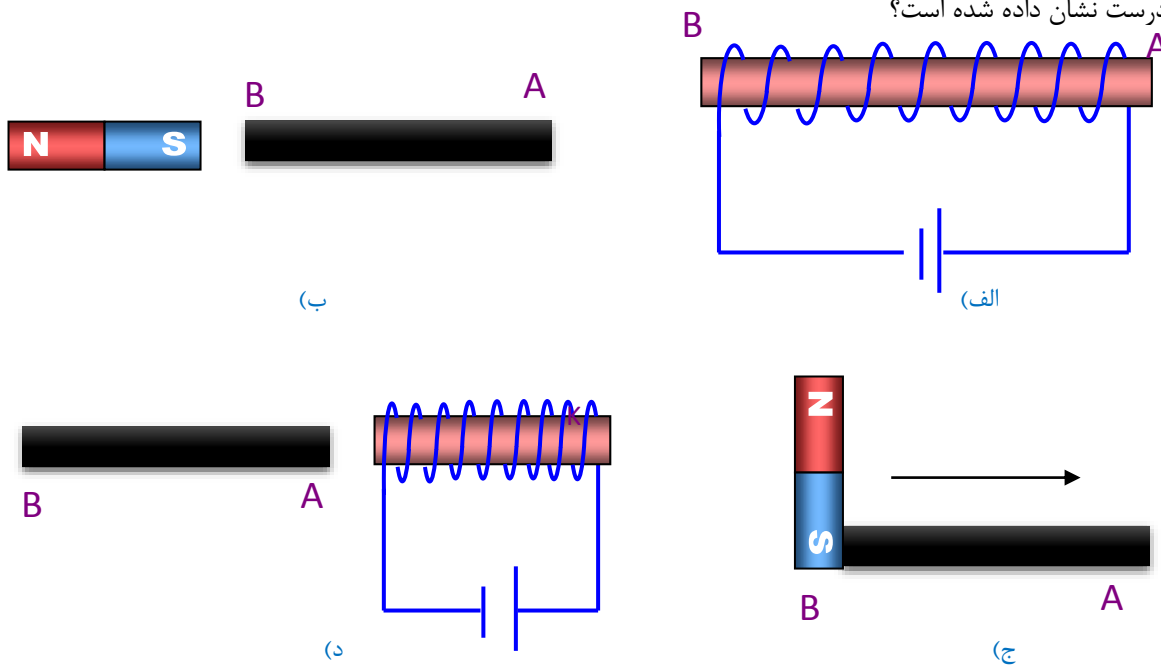
۳۸- در شکل زیر اگر کلید K را باز و سپس کلید K' ببندیم.

- (الف) بار خازن C_1 بین دو خازن دیگر تقسیم می‌شود.
- (ب) بار خازن C_1 صفر و بار دو خازن دیگر تغییر نمی‌کند.
- (ج) بار هر سه خازن صفر می‌شود.
- (د) بار هیچ یک از خازن‌ها تغییر نمی‌کند.

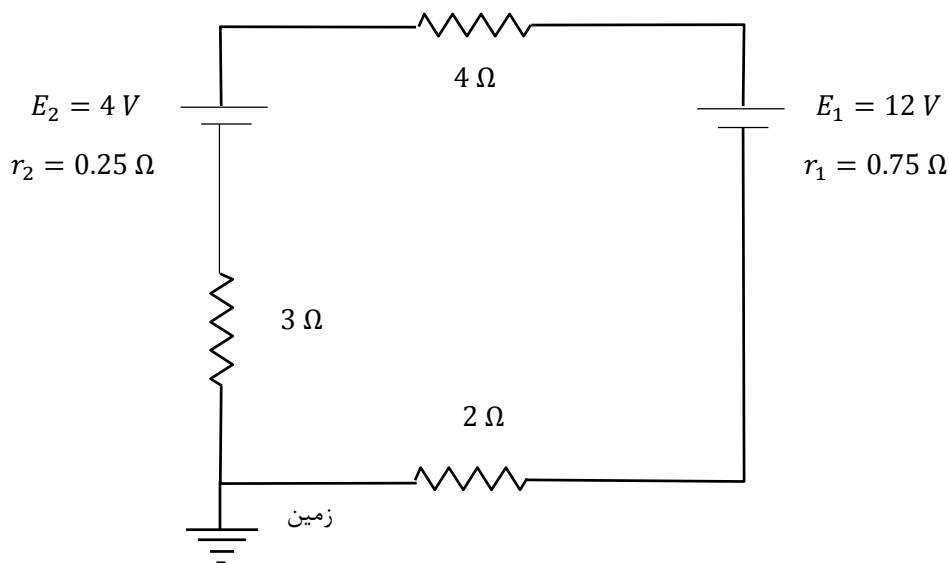
۳۹- یک تکه مس به طول L و سطح مقطع A را به کدام یک از حالات زیر درآوریم تا به طور نسبی کمترین مقاومت را داشته باشد؟

- (الف) طول L و مقطع A
- (ب) طول $2L$ و مقطع $\frac{A}{2}$
- (ج) طول $\frac{1}{3}L$ و مقطع $2A$
- (د) طول $\frac{L}{3}$ و مقطع $3A$

۴۰- می‌خواهیم میله فرومغناطیس AB را طوری مغناطیسی کنیم که سر A قطب S باشد. در کدام یک از شکل‌های زیر روش عمل درست نشان داده شده است؟



۴۱- ماگ در مدار شکل زیر پتانسیل نقطه A چند ولت است؟



(د) $1/8$ -

(ج) $1/8$

(ب) $9/8$

(الف) $9/8$ -

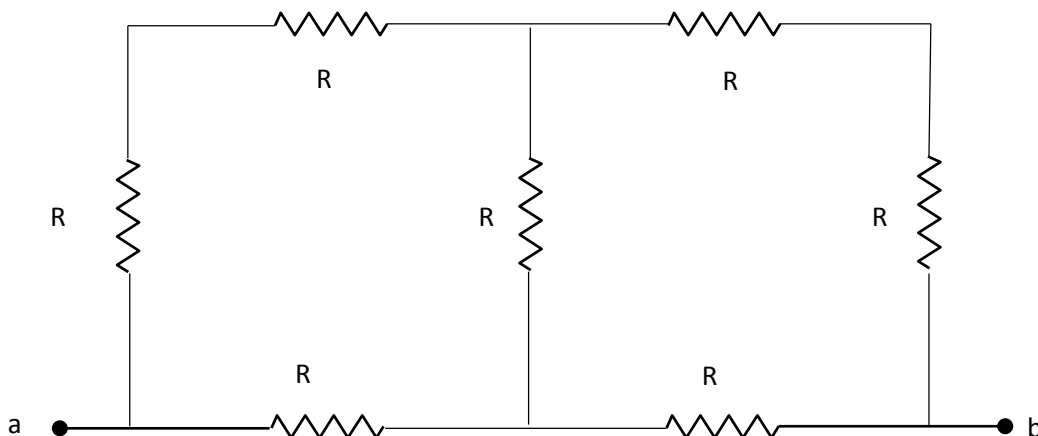
۴۲- ماگ کدامیک از بیان‌های زیر غلط است؟

- (الف) اگر دمای کاتد یک لامپ دو قطبی افزایش یابد شدت جریان لامپ افزایش می‌یابد.
 (ب) اگر اختلاف پتانسیل دو سر لامپ مولد اشعه کاتدیک افزایش یابد، شدت جریان لامپ افزایش می‌یابد.
 (ج) اگر اختلاف پتانسیل دو سر لامپ مولد اشعه کاتدیک افزایش یابد، سرعت حرکت الکترون‌ها هنگام رسیدن به آند افزایش می‌یابد.
 (د) در لامپ مولد اشعه ایکس (X) این پرتوها توسط هسته اتم‌های آنتی کاتد تابش می‌شود.

۴۳- ماگ یکی از جوش‌های یک خازن مسطح را که به یک باتری متصل است از وسط نصف می‌کنیم کدام یک از عبارات زیر درست است؟

- (الف) بر اثر این کار دیگر خازن نداریم.
 (ب) اندازه بار روی جوشن سالم دو برابر اندازه بار روی جوشن نصف شده است.
 (ج) اندازه بار جوشن سالم و جوشن نصف شده برابر است و نصف حالت قبل
 (د) اندازه بار جوشن سالم و جوشن نصف شده برابر و $\frac{3}{4}$ حالت قبل است.

۴۴- ماچ در شکل زیر هفت مقاومت الکتریکی مشابه R به هم وصل شده‌اند. مقاومت معادل بین نقاط a و b چقدر است؟



(د) $\frac{2}{5}R$

(ج) $\frac{7}{3}R$

(ب) $\frac{4}{3}R$

(الف) $\frac{3}{4}R$

۴۵- ماچ علت اینکه یک لامپ معمولی بر اثر وصل کردن به برق شهر ایجاد روشنایی می‌کند اما مقاومت داخل یک اتو فقط حرارت ایجاد می‌کند این است که:

- (الف) ولتاژ دو سر لامپ بیشتر از ولتاژ دو سر اتو است.
- (ب) توان الکتریکی که لامپ مصرف می‌کند بیشتر از اتو است.
- (ج) حرکت الکترون‌ها در سیم لامپ سریعتر از حرکت الکترون‌ها در سیم اتو است.
- (د) شدت جریان الکتریکی در لامپ بیشتر از شدت جریان در اتو است.

«کلید سؤالات»

۱	ه د ج ب الف	۲۱	ه د ج ب الف	۴۱	ه د ج ب الف
۲	ه د ج ب الف	۲۲	ه د ج ب الف	۴۲	ه د ج ب الف
۳	ه د ج ب الف	۲۳	ه د ج ب الف	۴۳	ه د ج ب الف
۴	ه د ج ب الف	۲۴	ه د ج ب الف	۴۴	ه د ج ب الف
۵	ه د ج ب الف	۲۵	ه د ج ب الف	۴۵	ه د ج ب الف
۶	ه د ج ب الف	۲۶	ه د ج ب الف	۴۶	ه د ج ب الف
۷	ه د ج ب الف	۲۷	ه د ج ب الف	۴۷	ه د ج ب الف
۸	ه د ج ب الف	۲۸	ه د ج ب الف	۴۸	ه د ج ب الف
۹	ه د ج ب الف	۲۹	ه د ج ب الف	۴۹	ه د ج ب الف
۱۰	ه د ج ب الف	۳۰	ه د ج ب الف	۵۰	ه د ج ب الف
۱۱	ه د ج ب الف	۳۱	ه د ج ب الف	۵۱	ه د ج ب الف
۱۲	ه د ج ب الف	۳۲	ه د ج ب الف	۵۲	ه د ج ب الف
۱۳	ه د ج ب الف	۳۳	ه د ج ب الف	۵۳	ه د ج ب الف
۱۴	ه د ج ب الف	۳۴	ه د ج ب الف	۵۴	ه د ج ب الف
۱۵	ه د ج ب الف	۳۵	ه د ج ب الف	۵۵	ه د ج ب الف
۱۶	ه د ج ب الف	۳۶	ه د ج ب الف	۵۶	ه د ج ب الف
۱۷	ه د ج ب الف	۳۷	ه د ج ب الف	۵۷	ه د ج ب الف
۱۸	ه د ج ب الف	۳۸	ه د ج ب الف	۵۸	ه د ج ب الف
۱۹	ه د ج ب الف	۳۹	ه د ج ب الف	۵۹	ه د ج ب الف
۲۰	ه د ج ب الف	۴۰	ه د ج ب الف	۶۰	ه د ج ب الف