



دخترچه سوارات به همراه پاسفنامه تشریحی مرحله دوم پهارمین دوره‌ی المپیاد نجوم و اختر فیزیک سال ۱۳۸۶

مدت آزمون (دقیقه)	تعداد سوالات تشریحی
۲۴۰	۷

استفاده از ماشین حساب غیر قابل برنامه‌ریزی مجاز است.

توضیحات مهم

تذکرات پیش از آزمون:

- ضمن آرزوی موفقیت برای شما داوطلب گرامی، خواهشمند است به نکات زیر دقیقاً توجه فرمایید:
- تعداد سوالات این آزمون ۷ سؤال و وقت آن ۴ ساعت است.
- بر روی هر برگه پیش نویس که به شما داده می‌شود نام و نام خانوادگی خود را حتماً بنویسید.
- در زیر خط چین بالای پاسخنامه غیر از جواب سوالات هیچ علامت یا عبارت مشخصه‌ای ننویسید.
- معرفی نامه و کارنامه‌ی خود را در دسترس نگه دارید تا مسئول مربوط بتواند آن‌ها را ملاحظه و جمع‌آوری نماید.
- استفاده از ماشین حساب مهندسی که قابل برنامه‌ریزی نباشد، مجاز است.
- استفاده از جدول‌های نجومی، اطلس‌ها و آلماناک‌ها به هر شکل که باشند، مجاز نیست.
- هنگام آزمون همراه داشتن تلفن همراه (خاموش یا روشن) تخلف محسوب می‌شود. لذا آن را قبل از شروع آزمون به مسئول حوزه تحویل دهید.
- نتایج این آزمون در اواخر خرداد ماه اعلام خواهد شد.
- پاسخنامه‌ی تشریحی این آزمون توسط آقای کامبیز خالقی تهیه شده است.

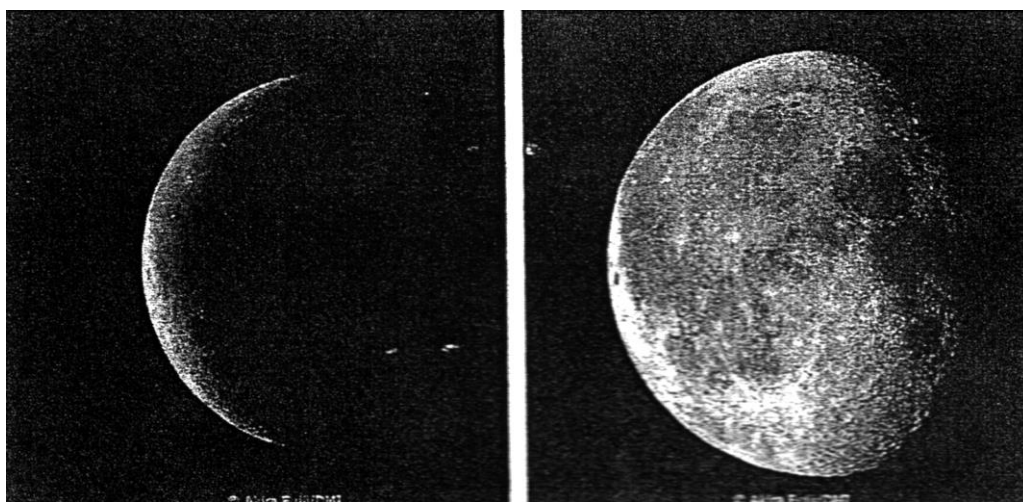
ثوابت فیزیکی و نجومی

$6 / 67 \times 10^{-11} m^3 kg^{-1} s^{-2}$	ثابت جهانی گرانش	G
$3 \times 10^8 ms^{-1}$	سرعت نور	c
$3 / 09 \times 10^{16} m$	پارسک	pc
$1 / 50 \times 10^{11} m$	واحد نجومی	Au
$9 / 46 \times 10^{15} m$	سال نوری	Ly
$6 / 96 \times 10^8 m$	شعاع خورشید	R_{\odot}
$6 / 38 \times 10^6 m$	شعاع زمین	R_{\oplus}
$1 / 74 \times 10^6 m$	شعاع ماه	
$3 / 84 \times 10^8 m$	شعاع مداری ماه	
$5 / 97 \times 10^{24} kg$	جرم زمین	M_{\oplus}
$5777 K$	دمای خورشید	T_{\odot}
$3 / 85 \times 10^{26} W$	درخشندگی خورشید	L_{\odot}
$1 / 37 \times 10^3 Wm^{-2}$	ثابت خورشیدی	
$-26 / 8$	قدر ظاهری خورشید	m_{\odot}
$70 km s^{-1} Mpc^{-1}$	ثابت هابل	H

- ۱- یک منظومه‌ی دوتایی طیفی تک خطی (*single line*) را با مدار دایره‌ای، انحراف مداری i و دوره تناوب سه روز در نظر بگیرید. طبق مشاهدات انجام شده، بیشترین و کمترین سرعت شعاعی این مؤلفه (نسبت به ناظر زمینی)، $\pm 300 \text{ Km/s}$ است.
- الف) حد پایین جرم مؤلفه غیر قابل مشاهده (m_p) را به دست آورید. این ستاره از چه نوعی است؟
- ب) مطالعات نشان می‌دهد که $i = 9^\circ$ است. ستاره‌ی قابل مشاهده از رده‌ی طیفی خورشید است. جرم ستاره‌ی دوم چه قدر می‌تواند باشد؟ (فرض کنید $m_1 \ll m_2$)
- پ) در صورتی که سرعت باد ستاره‌ی قابل مشاهده برابر با 700 Km/s باشد و چگالی تعداد ذرات باد در سطح این ستاره برابر با 3×10^5 پروتون در سانتی متر مکعب باشد و تمامی ذرات این باد توسط ستاره‌ی دوم جذب شوند، فاصله‌ی دو مؤلفه و دوره‌ی تناوب این منظومه دوتایی پس از 10^4 سال چه مقدار تغییر می‌کند؟

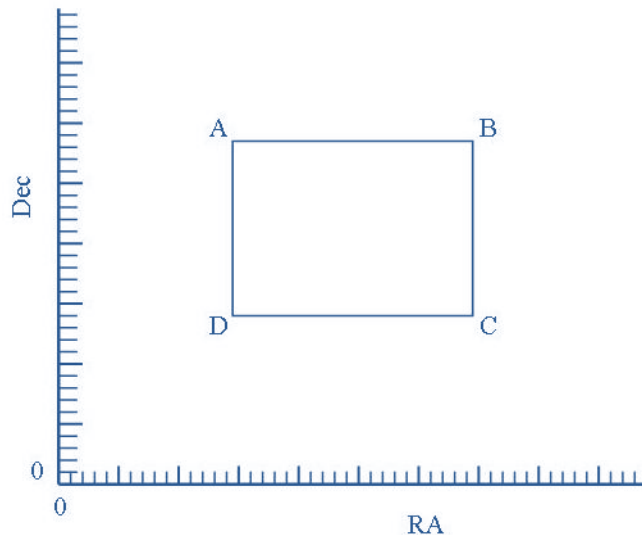
- ۲- در یک مانور فضایی می‌خواهیم سفینه‌ای را از زمین به مریخ بفرستیم (مدار زمین و مریخ با تقریب خوبی دایره‌ای و هم صفحه‌اند). اقتصادی‌ترین روش حمل و نقل بین دو ستاره با شرایط زمین و مریخ، روش انتقال هوهمن (*W. Hohmann*) از یک مدار دایره‌ای بر گرد خورشید به مدار دایره‌ای خورشید مرکز دیگری در همان صفحه است در این روش در دو مرحله به ماهواره انرژی یا تکانه داده می‌شود. مرحله‌ی اول، سفینه را از یک مدار دایره‌ای (مدار زمین) به یک مدار انتقالی بیضوی (هم صفحه با مدار زمین) منتقل می‌کند که بر مدار مریخ در یک نقطه مماس است و مرحله‌ی دوم، سفینه را از مدار بیضوی به مدار مریخ منتقل می‌کند.
- الف) در یک سفر رفت از زمین به مریخ، سرعت‌هایی که باید به سفینه داده شود چه قدر و در چه جهت‌هایی هستند؟
- ب) یک سفر رفت و برگشت چند روز طول می‌کشد؟

- ۳- تصاویر زیر از ماه، در یک دوره‌ی هلالی برداشته شده‌اند. فاصله‌ی زمانی میان این دو تصویر برداری را بر حسب روز مشخص کنید.



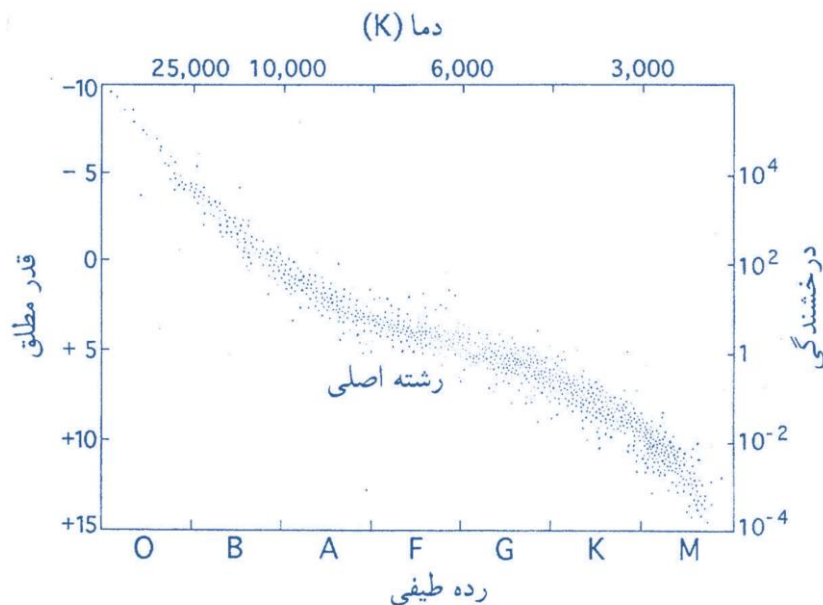
- ۴- یک ملوان از بالای دکل کشتی به ارتفاع 30 متر از سطح دریا، قله‌ی کوه سن‌پدرو را با ارتفاع 6145 متر که در طول جغرافیایی $40^\circ / 68^\circ$ شرقی و عرض جغرافیایی $21 / 88^\circ$ جنوبی قرار دارد، در سمت 60° شرقی و در افق خویش مشاهده می‌کند. فاصله‌ی کشتی از پای کوه و طول و عرض جغرافیایی کشتی را محاسبه کنید.

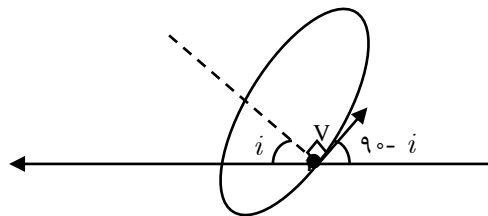
۵- در نقشه‌ی تخت زیر، مقیاس محورهای بعد و میل با یکدیگر برابرند. اگر طول خط AB در آسمان $۸۱۵۲ / ۰$ برابر طول خط CD در آسمان باشد، جدای زاویه‌ای دو نقطه‌ی A و B در آسمان چقدر است؟



۶- فرض کنید مدارهای زمین و مریخ دایره‌ای و هم صفحه‌اند. فاصله‌ی زاویه‌ای مریخ را از نقطه‌ای دلخواه بر روی دایره‌البروج به صورت تابعی از زمان محاسبه کنید.

۷- موقعیت ۲۲۴ ستاره در ناحیه‌ای مشخص از آسمان در نمودار HR در صفحه‌ی هفت پاسخنانه، مشخص شده است. الف) ناحیه‌ی مربوط به ستاره‌هایی با شعاع بیشتر از شعاع خورشید را بر روی نمودار مشخص کنید. ب) ناحیه‌ی مربوط به ستاره‌هایی با درخشندگی کمتر از ۱۰ برابر درخشندگی خورشید را بر روی نمودار مشخص کنید. پ) تعداد ستاره‌هایی که در ناحیه‌ی الف و ب مشترک هستند را با شمارش معین کنید. توجه: پاسخ قسمت‌های الف و ب را بر روی نمودار صفحه‌ی هفت پاسخنانه نشان دهید.





$$V_{observed} = V \cos(90 - i) = V \sin i$$

$$\Rightarrow V = \frac{V_{observed}}{\sin i}$$

$$T^r = \frac{4\pi^r}{GM} a^r$$

$$\frac{2\pi a}{V} = T \Rightarrow a = \frac{VT}{2\pi} \Rightarrow T^r = \frac{4\pi^r}{GM} \frac{V^r T^r}{(2\pi)^r} \Rightarrow$$

$$T^r = \frac{V^r T^r}{GM 2\pi} \Rightarrow M = \frac{V^r T^r}{2\pi G} \Rightarrow M = \frac{V_{observed}^r T^r}{2\pi G \sin^r i}$$

اما طبق فرمول کپلر داریم:

هر چه $\sin i$ به ۱ نزدیکتر باشد، مقدار M کمتر می‌شود. پس حد پایین M به ازای $\sin i = 1$ بدست می‌آید. به علاوه در این محاسبه از جرم مؤلفه قابل مشاهده صرف‌نظر شده است با محاسبه برای M داریم.

$$M = \frac{(300 \times 10^3 m)^r \times (3 \times 24 \times 360.8)}{2\pi \times 6 / 67 \times 10^{-11}} = 1 / 67 \times 10^{31} Km = 8M_{\odot}$$

از آنجایی که جرمی برابر با $8M_{\odot}$ دارد و نسبت به جرم کمتر که مؤلفه قابل مشاهده است، نور کمتری دارد، پس جرم مرکزی، یا سیاه‌چاله یا ستاره نوترونی یا کوتوله سفید است. با توجه به اینکه جرم مؤلفه مرکزی $8M_{\odot}$ است، m_p یک سیاه‌چاله است.

(ب) چنانچه از جرم مؤلفه دوم صرف‌نظر نکنیم داریم:

$$T^r = \frac{4\pi^r}{G(M+m)} (a_1 + a_r)^r \quad (1)$$

$$\Rightarrow T^r = \frac{4\pi^r}{G(M+m)} \left(\frac{V_1 T}{2\pi} + \frac{V_r T}{2\pi} \right)^r \Rightarrow$$

$$T^r = \frac{T^r}{2\pi G(M+m)} \times (V_1 + V_r)^r$$

اما می‌دانیم که دو جرمی که حول هم می‌چرخند، $V_r = \frac{m_1}{m_r} V_1 \Leftrightarrow m_1 V_1 = m_r V_r$

$$\Rightarrow 1 = \frac{T}{2\pi G(m_1 + m_r)} \left(\frac{m_1}{m_r} + 1 \right)^r V_1^r \Rightarrow 1 = \frac{T}{2\pi G} \frac{(m_1 + m_r)^r}{m_r^r} V_1^r$$

$$\Rightarrow \frac{m_r^r}{(m_1 + m_r)^r} = \frac{T}{2\pi G} V_1^r = \frac{T}{2\pi G} \frac{V_{observed}^r}{\sin^r i}$$

$$\frac{m_r^r}{(m_1 + m_r)^r} = \frac{TV^r}{2\pi G}$$

اما از آنجا که $i = 90^\circ$ است، داریم:

چون جرم قابل مشاهده از رده طیفی خورشید است می‌توانیم جرم آن را برابر با جرم خورشید در نظر بگیریم.

$$\Rightarrow m_p^3 = \frac{TV^3}{2\pi G} (m_1 + m_p)^2$$

حال در سمت راست معادله بالا، مقدار m_p را که از قسمت قبل بدست آورده بودیم قرار می‌دهیم تا مقدار جدید m_p بدست بیاید. در ضمن می‌دانیم که $m_1 = 1M_\odot$ و $m_p = 9/04 M_\odot$ است.

حال برای رسیدن به جواب این معادله باز این مقدار m_p را در سمت راست قرار می‌دهیم و مقدار جدیدی برای m_p بدست می‌آوریم. با تکرار این فرایند به مقدار نهایی برای m_p می‌رسیم: $m_p = 10/13 M_\odot$

پ) از آنجایی که بین این ۲ ستاره جرم منتقل می‌شود، در اثر پرتاب جرم از سطح ستاره، نیرویی مشابه اثر پس‌زنی به ستاره قابل مشاهده وارد می‌شود. این نیرو باعث می‌شود که دیگر مدار از قوانین کپلر پیروی نکند پس در محاسبه حرکت مداری دو ستاره علاوه بر گرانش باید این نیرو را نیز لحاظ کرد. اما از آنجا که ستاره این باد را در همه جهات گسیل می‌کند، می‌توان از این نیرو صرف‌نظر کرد. حال جرم مؤلفه‌ها را در پایان 10^9 سال محاسبه می‌کنیم. ابتدا باید آهنگ انتقال جرم بین دو ستاره را محاسبه نماییم. با فرض اینکه باد ستاره‌ای در همه جهات از سطح ستاره گسیل می‌شود، برای جرم پرتاب شده از هر متر مربع از سطح ستاره داریم:

$$\left. \frac{dm}{dt} \right|_{\text{هر متر مربع}} = \rho V$$

و بنابراین برای کل جرم منتقل شده، باید مساحت این ستاره را در جرم خارج شده به ازای واحد سطح ضرب کنیم. اما از آنجا که این ستاره از رده طیفی خورشید است، شعاع آن را تقریباً برابر با شعاع خورشید می‌گیریم.

$$\left. \frac{dm}{dt} \right|_{\text{کل}} = 4\pi R^2 \times \rho V = 4\pi \times (6/96 \times 10^6 m)^2 \times (700 \times 10^3 \frac{m}{s}) \times 3 \times 10^5 \times 1/67 \times 10^{-27} \frac{Kg}{s} = 2/1 \times 10^3 \frac{Kg}{s}$$

برای جرم منتقل شده در طی 10^9 سال، باید مقدار بالا را در 10^9 سال بر حسب ثانیه ضرب کنیم:

$$\Delta m_{\text{کل}} = 2/1 \times 10^3 \frac{Kg}{s} \times 10^9 \times 365 \times 24 \times 3600 s = 6/7 \times 10^{19} Kg$$

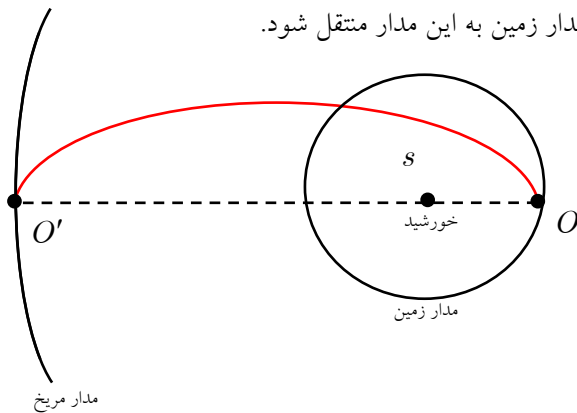
همان‌طور که می‌بینیم نسبت جرم منتقل شده به جرم اولیه ستاره قابل مشاهده برابر است با:

$$\frac{\Delta m}{m} = \frac{6/7 \times 10^{19} Kg}{1/99 \times 10^3 Kg} = 3 \times 10^{-11}$$

پس جرم منتقل شده بسیار کمتر از جرم تک تک مؤلفه‌ها است. پس تغییر در a تا T نیز به همین مقدار کوچک خواهد بود. یعنی مرتبه

بزرگی $\frac{\Delta T}{T}$ و $\frac{\Delta a}{a}$ نیز همین مقدار 3×10^{-11} است. پس با دقت به اعداد داده شده (تا سه رقم با معنی) می‌توان گفت جرم منتقل شده بسیار کم است و تغییری که در T یا a ایجاد می‌شود بسیار کوچک و قابل صرف‌نظر است.

الف) برای داشتن اقتصادی‌ترین مدار، ماهواره را از زمین به مداری بیضوی منتقل می‌کنیم که حضیض آن بر مدار زمین و اوج آن بر مدار مریخ قرار گرفته باشد، پس ابتدا باید یک ضربه به ماهواره بزنییم تا از مدار زمین به این مدار منتقل شود.



فاصله زمین از خورشید را d_1 و فاصله مریخ از خورشید را d_2 می‌نامیم. نقطه O حضیض مدار قرمز و نقطه O' اوج مدار قرمز است.

از این رو داریم:

$$SO = a(1 - e)$$

$$SO' = a(1 + e)$$

$$\Rightarrow SO + SO' = 2a \Rightarrow a = \frac{d_1 + d_2}{2}, e = \frac{d_2 - d_1}{d_1 + d_2}$$

اما اختلاف انرژی مدارهای زمین و مدار قرمز برابر با انرژی جنبشی‌ای است که باید در نقطه O به ماهواره داده شود. قطعاً باید به سرعت ماهواره افزود تا از مدار زمین به مدار قرمز منتقل شود؛ پس ابتدا باید سرعت اولیه ماهواره در مدار دایروی را محاسبه کنیم.

$$m \frac{V_1^2}{d_1} = \frac{GMm}{d_1^2} \Rightarrow$$

$$V_1^2 = \frac{GM}{d_1} \Rightarrow V_1 = \sqrt{\frac{GM}{d_1}}$$

$$E_{\text{انرژی مدار}} = -\frac{GMm}{2a}$$

اما برای سرعت ماهواره در نقطه O از مدار قرمز داریم:

$$E_{\text{مدار}} = E_{\text{جنبشی}} = E_{\text{پتانسیل}} = \frac{1}{2} m V_2^2$$

$$\Rightarrow -\frac{GMm}{2a} = \frac{1}{2} m V_2^2 - \frac{GMm}{a(1-e)} \Rightarrow \frac{GM}{a(1-e)} [2 - (1-e)] = V_2^2$$

$$\Rightarrow V_2^2 = \frac{GM}{a} \frac{1+e}{1-e} \Rightarrow V_2 = \sqrt{\frac{GM}{a} \frac{1+e}{1-e}}$$

$$\Rightarrow \Delta V_{\text{اولیه}} = \sqrt{\frac{2GM}{d_1 + d_2} \frac{1+e}{1-e}} - \sqrt{\frac{GM}{d_1}}$$

و برای سرعت لازم در نقطه O' هم، باید سرعت اولیه روی مدار قرمز و سرعت نهایی روی مدار مریخ را حساب کنیم.

$$E_{\text{مدار قرمز}} = -\frac{GMm}{2a} = E_{\text{جنبشی}} + E_{\text{پتانسیل}} = \frac{1}{2}mV_{\text{r}}'^2 - \frac{GMm}{a(1+e)}$$

$$V_{\text{r}}'^2 = \frac{GM}{a} \frac{1-e}{1+e} \Rightarrow V_{\text{r}}' = \sqrt{\frac{GM}{a} \frac{1-e}{1+e}}$$

$$V_{\text{r}}' = \sqrt{\frac{GM}{d_{\text{r}}}}$$

سرعت در مدار مریخ

مشاهده می‌کنیم که هر دوی این تغییر سرعت‌ها باید در جهت زیاد کردن سرعت باشد. علاقه‌مندان می‌توانند محاسبه کنند که در این روش هیچ‌گونه انرژی اتلافی‌ای وجود ندارد (همه انرژی جنبشی داده شده، صرف تغییر انرژی مدار می‌شود).

ب) با توجه به شکل مشاهده می‌کنیم که ماهواره در هنگام رفت از زمین تا مریخ، نصف مدار انتقالی را طی می‌کند. (از حضیض تا اوج مدار انتقالی) از این رو، چنانچه بلافاصله پس از رسیدن به مریخ آن را در راه بازگشت به زمین در مداری مشابه قرار دهیم، باز هم نصف مدار انتقالی، طی می‌شود. پس زمان کل سفر برابر با زمان یک دور حرکت در مدار انتقالی می‌باشد که در حقیقت همان دوره تناوب جسمی است که در مدار انتقالی قرار دارد. طبق قانون سوم کپلر:

$$T^2 = \frac{4\pi^2}{GM_{\odot}} a^3$$

$$T = \sqrt{\frac{4\pi^2}{GM_{\odot}} \left(\frac{d_1 + d_r}{2}\right)^3}$$

با قرار دادن مقادیر عددی: $a = \frac{d_1 + d_r}{2} = 1/89 \times 10^{11} m$, $e = \frac{d_r - d_1}{d_1 + d_r} = 0/206$

(الف)

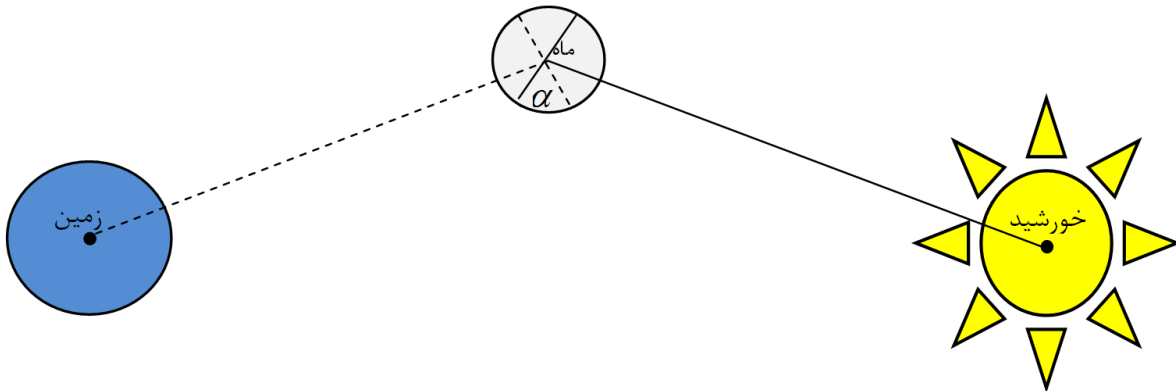
$$\Rightarrow \Delta V_{\text{اولیه}} = \sqrt{\frac{GM}{a} \frac{1+e}{1-e}} - \sqrt{\frac{GM}{d_1}} = 2/91 \times 10^2 \frac{m}{s}$$

$$\Delta V_{\text{ثانویه}} = \sqrt{\frac{GM}{a} \frac{1-e}{1+e}} - \sqrt{\frac{GM}{d_r}} = 2/62 \times 10^2 \frac{m}{s}$$

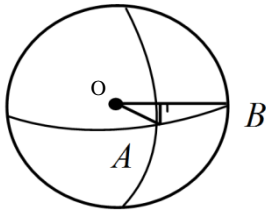
(ب)

$$T = \sqrt{\frac{4\pi^2}{6/67 \times 10^{-11} \times 1/99 \times 10^{30}} \left(\frac{2/28 \times 10^{11} + 1/50 \times 10^{11}}{2}\right)^3} = 4/48 \times 10^5 s = 518/6 \text{ day}$$

برای حل این سؤال ابتدا از قطب دایره البروج (بالای منظومه شمسی) نگاهی به وضعیت قرارگیری سیارات می‌اندازیم:



در این نما، بخشی از سطح ماه که رو به زمین است با نقطه چین و بخش روشن ماه با خطی ممتد مشخص شده‌اند. آن بخشی از ماه هم که توسط ناظر زمینی قابل رؤیت است، زاویه‌ی بین این دو خط بوده که از این پس با نماد α نمایش داده می‌شود.



حال به سراغ شکل زیر می‌رویم:

در این تصویر بخش روشن ماه زاویه‌ی مرکزی AOB را نمایش می‌دهد که طبق فرض قبلی با α نمایش می‌دهیم. اگر از نصف‌النهار روز یا تقاطع مکان روشن با استوای ماه، بر خط OB عمود کنیم و پای عمود را x بنامیم، در مثلث حاصل خواهیم داشت.

$$\cos \alpha = \frac{Ox}{OA} = \frac{OB - xB}{OA}$$

$$\cos \alpha = 1 - \frac{xB}{OA}$$

$$\cos \alpha_1 = 1 - \frac{5 / 0 \text{ cm}}{3 / 1 \text{ cm}} = 127^\circ$$

$$\cos \alpha_2 = 1 - \frac{0 / 7 \text{ cm}}{3 / 1 \text{ cm}} = 39^\circ$$

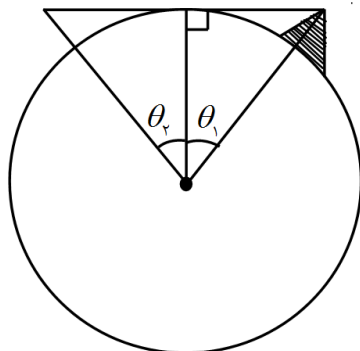
و از طرفی OB و OA با هم برابر و برابر شعاع ماه‌اند پس داریم:

از روی شکل ۱ داریم:

از روی شکل ۲ داریم:

و $\Delta \alpha$ برابر ۸۸ درجه خواهد بود. از طرفی می‌دانیم هر ماه قمری $29 / 53$ روز است و در این مدت α به اندازه‌ی 360 درجه تغییر می‌کند. حال با یک تناسب ساده داریم:

$$\Delta t = \frac{88}{360} \times 29 / 53 \text{ روز} = 7 / 21 \text{ روز} = 7 \text{ روز } 5 \text{ ساعت } 14 \text{ دقیقه}$$



ابتدا باید فاصله‌ی قله از دکل را بیابیم. برای این کار بر خط مماس شده بین

قله‌ی کوه و دکل، خطی از مرکز زمین عمود می‌کنیم.

$$\theta = \frac{R_{\oplus}}{h + R_{\oplus}}$$

می‌توانیم بنویسیم:

بنابراین θ_1 و θ_2 به ترتیب برابر:

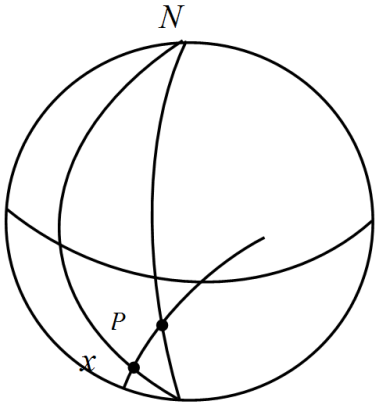
$$\theta_1 = \text{Arc cos} \left(\frac{6400 \text{ Km}}{6400 \text{ Km} + 6 / 145 \text{ Km}} \right) = 2 / 509$$

$$\theta_2 = \text{Arc cos} \left(\frac{6400 \text{ Km}}{6400 \text{ Km} + 0 / 03 \text{ Km}} \right) = 0 / 175^\circ$$

$$\theta = \theta_1 + \theta_2 = 2 / 684^\circ$$

$$\theta_{Km} = 2 / 684^\circ \times \frac{2\pi R_\oplus}{360} = 3 \times 10^5 m$$

و فاصله‌ی کوه تا کشتی برابر:



می‌دانیم از هر نقطه بر سطح کره فقط و فقط یک دایره عظیمه می‌گذرد از طرفی ناظر روی کشتی، کوه را در سمت 6° شرقی خود می‌بینید پس زاویه‌ی x برابر 6° است. حال در مثلث NPx و با معلوم بودن طول کمان Px که فاصله‌ی کوه از کشتی است ($2 / 6^\circ$) قضیه‌ی سینوس‌ها را چنین می‌نویسیم:

$$\frac{\sin PxN}{\sin PN} = \frac{\sin xNP}{\sin Px} \Rightarrow \frac{\sin 6^\circ}{\sin 111 / 8^\circ} = \frac{\sin xNP}{\sin 2 / 6^\circ} \Rightarrow xNP = 2 / 42^\circ$$

از روی شکل می‌فهمیم که (L طول جغرافیایی است)

$$L_x + xNP = L_p \Rightarrow L_x = 68 / 4 - 2 / 42 = 66^\circ E$$

و با استفاده از رابطه‌ی چهار جزئی زیر، عرض جغرافیایی (Q) کشتی را چنین محاسبه می‌کنیم:

$$\cos(90 + Q) \cos NxP = \cos(90 + Q) \cot Px - \sin NxP \cot xNP$$

بعد از حل جبری این معادله به جواب مطلوب خواهید رسید. $Q = 24^\circ S$

به یاد داریم که طول کمان دایره‌های صغیره از رابطه‌ی $X = Y \times \cos \delta$ محاسبه می‌شود. به‌طوری‌که Y طول کمان روی دایره عظیمه و X طول کمان مطلوب باشد. با دانستن این نکته در مورد AB و CD ، می‌توانیم چنین بنویسیم:

$$AB = Y \cos \delta_{AB} \quad , \quad CD = Y \cos \delta_{CD}$$

$$\Rightarrow \frac{AB}{CD} = \frac{\cos \delta_{AB}}{\cos \delta_{CD}} = 0 / 1152$$

اما از روی نمودار می‌بینیم که $\delta_{AB} = 2\delta_{CD}$ پس داریم:

$$\frac{\cos^2 \delta_{CD} - \sin^2 \delta_{CD}}{\cos \delta_{CD}} = \frac{2 \cos^2 \delta_{CD} - 1}{\cos \delta_{CD}} = 0 / 1152$$

$$\Rightarrow 2 \cos^2 \delta_{CD} - 0 / 1152 \cos \delta_{CD} - 1 = 0$$

از حل این معادله‌ی درجه دو، مقادیر 122° و 2° برای δ_{CD} بدست می‌آیند.

اما از آنجا که میل باید بین 0° و 90° باشد (هم AB و هم CD) تنها جواب 2° قابل قبول است. حال به درک خوبی از درجه‌بندی‌های روی نمودار رسیده‌ایم.

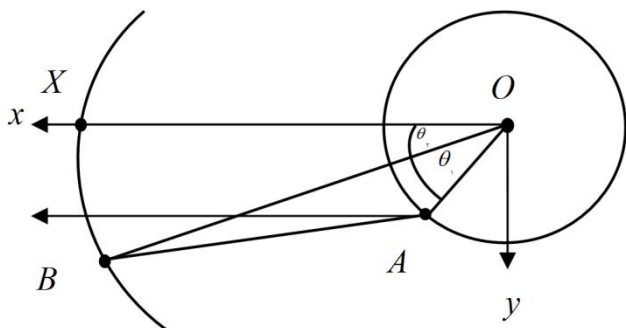
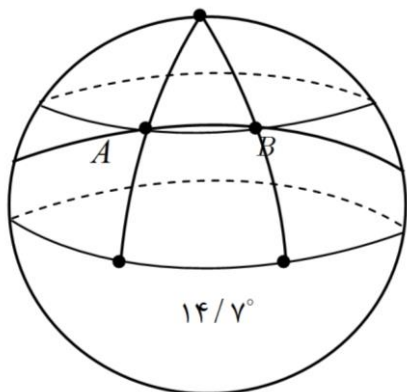
14° واحد می‌شود 2° پس هر واحد 7° درجه است. از روی نمودار اختلاف

بُعد دو جسم 21° واحد است یعنی $14^\circ/7^\circ$

حال به سراغ رسم مثلث کروی می‌رویم:

در مثلث PAB قضیه کسینوس‌ها را می‌نویسیم.

$$\cos AB = \cos^2(90 - \delta_A) + \sin^2(90 - \delta_A) \cos 14/7^\circ \Rightarrow AB = 15/4^\circ$$



مدارهای زمین و مریخ را در شکل رسم کرده‌ایم:

راستای خاصی را که می‌خواهیم زاویه مریخ را با آن ببینیم با جهت

x مشخص می‌کنیم. در این شکل شعاع مدار زمین r_1 و شعاع مدار

مریخ را r_2 است.

زاویه راستای زمین و x را θ_1 می‌نامیم: $\theta_1 = \theta_{0_1} + \omega_1 t$

که در آن ω_1 سرعت زاویه‌ای زمین است و $\theta_2 = \theta_{0_2} + \omega_2 t$.

حال برای یافتن زاویه مریخ با دایره البروج، در حقیقت زاویه خط ΔB (جهت مریخ از دید زمین) را با محور x (نقطه‌ای روی دایره البروج در فاصله خیلی دور) می‌خواهیم.

بردارهای OA و OB را بر حسب جهت‌های \hat{x} و \hat{y} می‌نویسیم:

$$\vec{OB} = r_2 (\cos \theta_2 \hat{x} + \sin \theta_2 \hat{y})$$

$$\vec{OA} = r_1 (\cos \theta_1 \hat{x} + \sin \theta_1 \hat{y})$$

$$\vec{AB} = \vec{OB} - \vec{OA} \Rightarrow \vec{AB} = (r_2 \cos \theta_2 - r_1 \cos \theta_1) \hat{x} + (r_2 \sin \theta_2 - r_1 \sin \theta_1) \hat{y}$$

حال باید زاویه بردار AB با راستای x را بیابیم. می‌دانیم مؤلفه x از یک بردار برابر است با طول آن بردار ضربدر زاویه آن بردار با

$$AB \cos Q = \text{مؤلفه } x$$

جهت x (یعنی Q):

$$\sqrt{AB_x^2 + AB_y^2} = AB \text{ و می‌دانیم که اندازه}$$

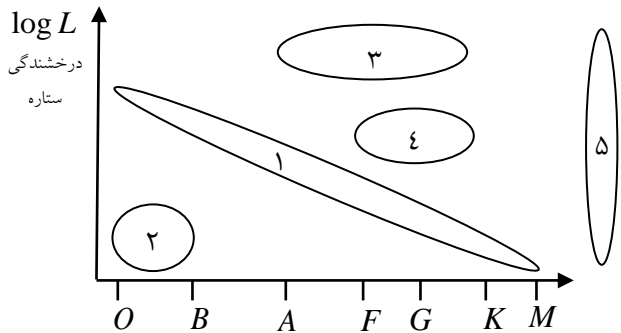
$$\Rightarrow (r_2 \cos \theta_2 - r_1 \cos \theta_1) = \sqrt{(r_2 \cos \theta_2 - r_1 \cos \theta_1)^2 + (r_2 \sin \theta_2 - r_1 \sin \theta_1)^2} \cos Q$$

اما $\theta_2 = \theta_{0_2} + \omega_2 t$, $\theta_1 = \theta_{0_1} + \omega_1 t$ پس:

$$\cos Q = \frac{r_2 \cos(\theta_{0_2} + \omega_2 t) - r_1 \cos(\theta_{0_1} + \omega_1 t)}{\sqrt{(r_2 \cos(\theta_{0_2} + \omega_2 t) - r_1 \cos(\theta_{0_1} + \omega_1 t))^2 + (r_2 \sin(\theta_{0_2} + \omega_2 t) - r_1 \sin(\theta_{0_1} + \omega_1 t))^2}}$$

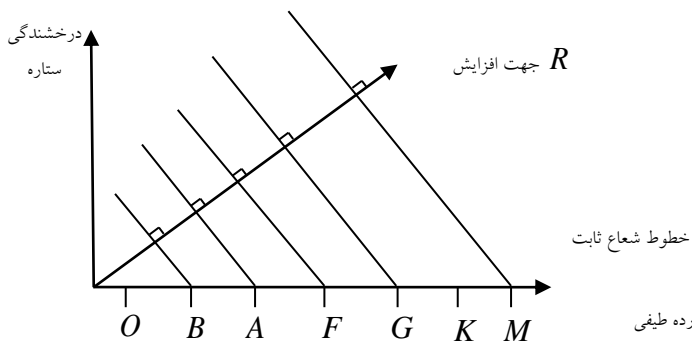
نمودار $H - R$ نمودار درخشندگی ستارگان بر حسب دما (رده طیفی) آن‌ها است.

این نمودار (که نخستین بار به طور اتفاقی مورد بررسی قرار گرفت) شامل ناحیه‌ای با تعداد بیشتری از ستارگان است که به آن نوار اصلی می‌گویند. ستارگان روی این نوار در رشته‌ی اصلی نوردهی قرار دارند. بررسی‌های بیشتر نشان می‌دهد که ستارگانی که شعاع‌های مساوی دارند روی خطوطی که در شکل نشان داده شده است (شکل ۲) قرار دارند.



- ۱ نمودار $H - R$: رشته اصلی
- ۲ کوتوله‌های سفید
- ۳ ابر غول‌ها
- ۴ غول‌های سرخ
- ۵ پیش ستاره‌ها

بیشتر ستاره‌ها در فاز پایدار خود بر رشته اصلی قرار دارند. شکل مقابل جهت افزایش شعاع ستارگان را روی نمودار $H - R$ و همچنین جهت قرارگیری خطوط شعاع ثابت را نشان می‌دهد.



الف) در نمودار داده شده محور عمودی درخشندگی مطلق ستارگان را نشان می‌دهد؛ از طرف دیگر در مورد قدر مطلق دو ستاره می‌دانیم که:

$$M - M_{\odot} = 2 / 5 \log \left(\frac{L_{\odot}}{L} \right) \quad (1)$$

حال به جای درخشندگی، معادل این کمیت را بر حسب شعاع و دما قرار می‌دهیم. می‌دانیم که انرژی خارج شده از هر واحد سطح ستاره برابر با مقدار σT^4 است. پس درخشندگی ستاره:

$$L = 4\pi R^2 \sigma T^4 \quad (2)$$

$$\Rightarrow M - M_{\odot} = 2 / 5 \log \left(\frac{R_{\odot}^2 T_{\odot}^4}{R^2 T^4} \right)$$

$$\Rightarrow M - M_{\odot} = 5 \log(R_{\odot} T_{\odot}^2) - 5 \log(R T^2)$$

$$\Rightarrow M - M_{\odot} = 5 \log(R_{\odot}) + 10 \log(T_{\odot}) - 5 \log(R) - 10 \log(T)$$

پس رابطه‌ی قدر بر حسب دما برای ستارگانی که شعاع ثابت و برابر دارند به این شکل در می‌آید:

$$M = [M_{\odot} + 5 \log(R_{\odot}) + 10 \log(T_{\odot}) - 5 \log R] - 10 \log T$$

که در آن جمله داخل کروشه ثابت است.

حال ستارگانی را که شعاع آن‌ها با شعاع خورشید برابر است در نظر بگیرید؛ یعنی $R_{\odot} = R_1$. برای این ستارگان، رابطه قدر بر حسب درخشندگی این چنین بدست می‌آید:

$$M = (M_{\odot} + 10 \log T_{\odot}) - 10 \log T$$

که چون محور افقی دو نمودار داده شده به شکل لگاریتمی درجه‌بندی شده است، این نمودار به شکل یک خط در می‌آید. خط مذکور را در نمودار رسم می‌نماییم. ستارگانی که روی این خط قرار دارند، شعاعی برابر با شعاع خورشید دارند. پس نمودار به دو ناحیه ستارگان با شعاع کمتر از شعاع خورشید و ستارگان با شعاع بیشتر از شعاع خورشید تقسیم می‌شود. واضح است که برای ستارگانی با یک دما، آن‌هایی که درخشندگی بیشتری دارند شعاع بیشتری نیز دارند (به رابطه (۲) نگاه کنید). از این رو ستارگان بالای خط رسم شده، شعاعی بیشتر از شعاع خورشید دارند. این ناحیه در شکل مشخص شده است. گفتنی است برای رسم خط به ازای دو مقدار از قدر مطلق M ، مقدار T را نیز بدست می‌آوریم. این دو نقطه و خورشید روی یک خط هستند. با داشتن دو نقطه روی نمودار، خط را رسم می‌کنیم. (ب) ستارگانی که درخشندگی آن‌ها برابر با 10 برابر درخشندگی خورشید است، طبق رابطه (۱) قدر مطلق شان برابر است با:

$$M - M_{\odot} = 2 / 5 \log \frac{L_{\odot}}{10 L_{\odot}} = 2 / 5 \log \frac{1}{10}$$

$$\Rightarrow M = M_{\odot} + 2 / 5 \log \frac{1}{10}$$

اما از داده‌های جدول ثوابت می‌دانیم که قدر مطلق خورشید $4 / 72$ است؛ پس قدر مطلق ستاره‌هایی با 10 برابر درخشندگی خورشید برابر می‌شود با:

$$M = 4 / 72 + 2 / 5 \log \frac{1}{10} = 4 / 72 - 2 / 5 = 2 / 22$$

حال خطی افقی‌ای که قدر مطلق $2 / 22$ را نشان می‌دهد؛ رسم می‌کنیم. این خط ستارگانی با 10 برابر درخشندگی خورشید را مشخص می‌کند. از این رو ستارگان زیر این خط، با درخشندگی کمتر از 10 برابر درخشندگی خورشید می‌درخشند. این ناحیه نیز در شکل مشخص شده است.

(پ) با توجه به ناحیه‌هایی که روی نمودار رسم کرده‌ایم؛ تعداد ستارگان مشترک بین این دو ناحیه را می‌شماریم. گفتنی است از این روش، می‌توان برای یافتن نسبت تعداد ستارگانی با ویژگی‌هایی خاص، به کل ستارگان عالم استفاده کرد. توجه داشته باشید که برای رسیدن به جواب دقیق‌تر، نمودار $H - R$ باید تعداد بیشتری ستاره را شامل شود.